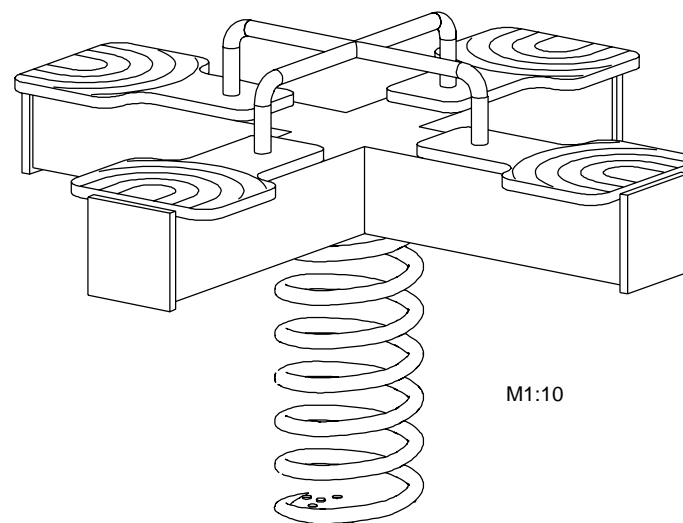
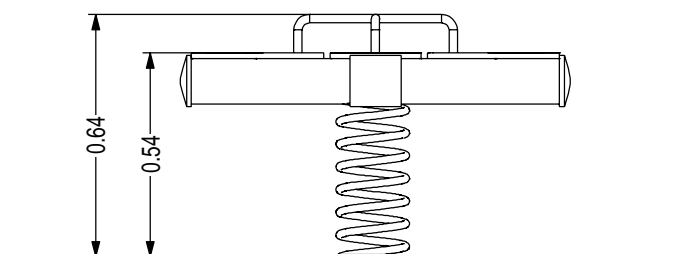
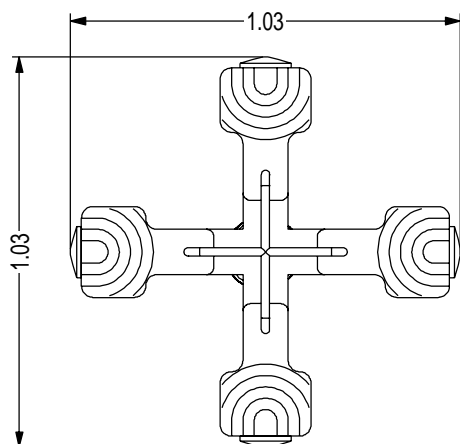


	Erdanker (Ground anchor)	Einbautiefe (Mounting depth)	Größtes Teil (Largest part)	Schwerstes Teil (Heaviest part)
CG1-100-001-000-0201	EA01	0,52 m	1,03 × 1,03 × 1,16 m	ca. 80 kg
CG1-100-001-000-020H	EA01H	0,40 m	1,20 × 1,03 × 1,04 m	ca. 90 kg



PRODUKTZEICHNUNG (PRODUCT DRAWING)

Federwippe "Klassisch" 4-sitzig

Spring rocker "Klassisch" 4-sitzig

ab 2 Jahre

2 years up on

Unverbindl. Altersempfehlung (Non-binding age recommendation)

DIN A4 / M 1: 20

Maßangaben in Meter
(Dimensions in meters)

Techn. Änderungen vorbehalten.
(Technical modifications reserved.)

M.J. 12.12.2019
Geändert (Amended)

M.J. 31.05.2016
Erstellt (Created)



CG4-004-000-KBR-0101 / 010H

0,54 m

Max. freie Fallhöhe (Max. free fall height)

Bodenarten siehe DIN EN 1176-1-2017-12(D) Tabelle I.1
(Soil types for installation outside Germany see DIN EN 1176-1-2017-12 Table 4)